

# REGLERING SERIE CRK210

ESBE:s CRK210-serie omfattar kombinerade ställdon med regleringar. Ställdonen ur CRK210-sortimentet erbjuder konstant flödestemperaturreglering för enheter med kombinerad värme- och kylfunktion. CRK210-seriens ställdon är avsedda att användas med ventiler ur VRx-serien.

## DRIFT

CRK210 är en enhet för konstant temperaturreglering, avsedd för tillämpningar där det är önskvärt med en konstant flödestemperatur. Regleringen är integrerad med ett ställdon och ska användas med shuntventiler ur VRx-serien.

Enheterna ur CRK210-serien består av två huvudkomponenter: ett ställdon och en flödestemperaturgivare. Regleringens primära funktion är att hålla en konstant inställd temperatur vid givaren. Seriens enheter levereras med en T/T2-inställning (huvudtemperatur till alternativ temperatur), som också används för att styra ställdonens öppningsriktning. Denna funktion är avsedd för enheter med kombinerad värme- och kylfunktion som ställs in med relä. Emellertid är det nödvändigt med ytterligare utrustning för att utlösa reläet, t.ex. en timer om värme-/kylaggregatet inte har någon tillgänglig styrsignal. Utlösningen av reläet ändrar ställdonets arbetsriktning så att det motsvarar källens arbetsläge (värmeläge eller kyläge). Inställningarna görs med joystick och visas på en display.

## INTRODUKTION TILL ESBE SJÄLVANPASSAT SYSTEM

ESBE Självanpassat system tar hand om PI-faktorer (proportionell förstärkning och integrerad respons) genom att låta systembetendena och lösa de problem som tidigare behövde tas om hand av en installatör vid platsen där regleringen installerats. Det självanpassande systemet ger smidig drift av regleringen, eliminerar problem som fördröjningar eller svarstider för regleringen, och ger en hög reglerstandard och en hög komfort. Detta gör CRK210-seriens regleringar anpassade att fungera i vilken systemkonfiguration eller omgivning som helst.

## INSTALLATION

Spänning via växelströmsadapter på 230 V (komplett med transformator, kabel och väggstickkontakt).

För flödestemperaturgivare medföljer en kabel på 1,5 meter (längre kabel finns som tillbehör). Givaren måste effektivt isoleras mot omgivningstemperaturen.

Tack vare det speciella gränssnittet mellan CRK210-seriens regleringar och ventiler ur ESBE-serierna VRG och VRH präglas hela enheten av unik stabilitet och precision vid reglering.

## TILLBEHÖR

Art. nr  
16200700 \_\_\_\_\_ Extrabrytare i sats - ARA801  
17053100 \_\_\_\_\_ Flödestemperaturgivare, 5 m kabel - CRA911  
17056200 \_\_\_\_\_ Brittisk kontakt - CRA915



CRK211

## LÄMPLIGA SHUNTVENTILER

- Serie VRG130
- Serie 3MG
- Serie VRG230
- Serie 3G
- Serie VRG330
- Serie 3F ≤ DN50
- Serie VRH130

## ADAPTERSATSER

Adaptersatser för smidig montering på en ESBE-shuntventil ur VRx-serien medföljer varje reglering. Adaptersatser kan även beställas separat.

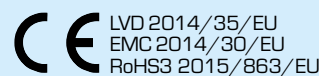
Art. nr  
16000500 \_\_\_\_\_ ESBE-ventilserier VRG, VRH, G, MG, F

Adaptersatser för andra shuntventiler finns att beställa enligt nedan:

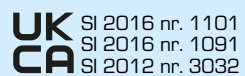
Art. nr  
16000600 \_\_\_\_\_ Meibes  
16000700 \_\_\_\_\_ Watts  
16000800 \_\_\_\_\_ Honeywell Corona  
16000900 \_\_\_\_\_ Lovato  
16001000 \_\_\_\_\_ PAW  
16001100 \_\_\_\_\_ Wita Minimix, Maximix

## TEKNISKA DATA

Omgivningstemperatur: \_\_\_\_\_ max. +50 °C  
\_\_\_\_\_ min. -5 °C  
Typ av givare: \_\_\_\_\_ NTC  
Temperaturområde:  
flödestemperaturgivare \_\_\_\_\_ +5 till +95 °C  
Kapslingsklass, ställdonsenhet: \_\_\_\_\_ IP41  
Skyddsklass: \_\_\_\_\_ II  
Spänning, ställdonsenhet: \_\_\_\_\_ 230 ±10 % V AC, 50 Hz  
Effektförbrukning (230 V AC): \_\_\_\_\_ 10 VA  
Vridmoment (ställdon): \_\_\_\_\_ 6 Nm  
Gångtid vid max. hastighet (ställdon): \_\_\_\_\_ 30 s  
ErP Temperaturregleringsklass: \_\_\_\_\_ -  
Energieffektivitetsbidrag: \_\_\_\_\_ -



LVD 2014/35/EU  
EMC 2014/30/EU  
RoHS3 2015/863/EU

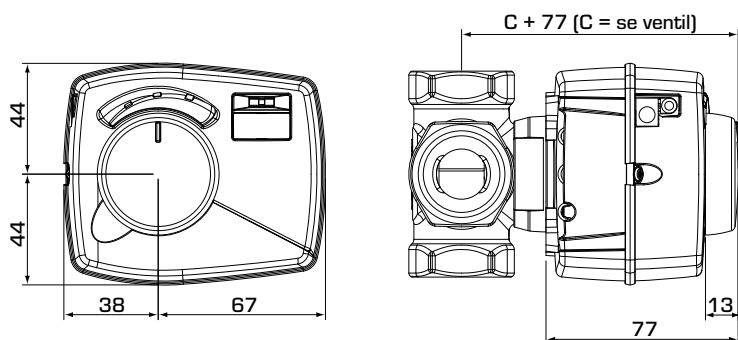


UK CA SI 2016 nr. 1101  
SI 2016 nr. 1091  
SI 2012 nr. 3032

## ELKOPPLING

Se installationsinstruktionerna

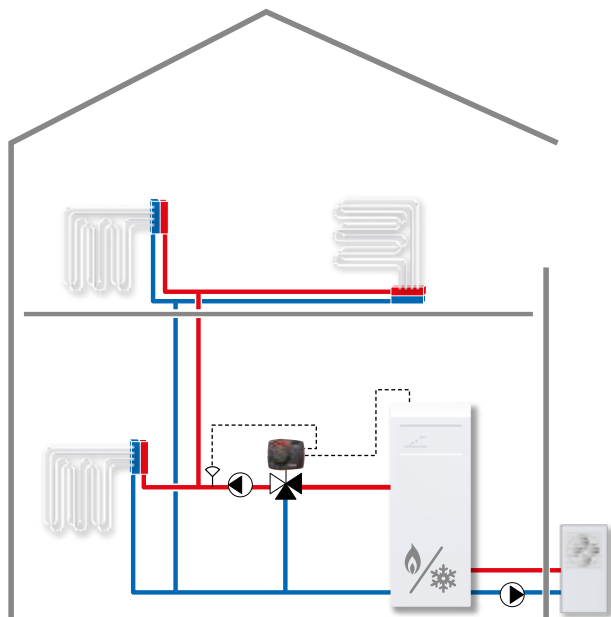
# REGLERING SERIE CRK210



## SERIE CRK210

Art. nr.	Referens	Spänning [VAC]	Temp. område	Vridmoment [Nm]	Vikt [kg]	Anmärkning	Ersätter	RSK-nr.
12729100	CRK211	230	5-95 °C	6	0,7		12725100	5511884

## INSTALLATIONSEXEMPEL



### Konstant flödestemperatur som går till värmekretsen

CRK210-enheten reglerar och säkrar den inställda flödestemperaturen. Regleringen ansluts till enheten med kombinerad värme- och kylfunktion. Anslutningen görs via relä, som när det utlöses ändrar öppningsriktningen för CRK210-enheten. Denna funktion gör det möjligt för CRK210-enheten att justera arbetsprincipen mellan uppvärmnings- eller kyl driftsläge för värme-/kyl enheten.

Applikationerna som visas är endast exempel på hur produkten kan användas!  
Innan du använder produkten måste de regionala och nationella bestämmelserna kontrolleras.