

ESBE SYSTEMENHETER TILLBEHÖR
FÖRDELARSKÅP
SERIE GMB600



ESBE Serie GMB600
 Fördelarbalk för 2 eller 3 grupper, med inbyggd hydraulisk separatorfunktion.

PRODUKTBESKRIVNING

ESBE fördelaraskåp Serie GMB600 är en distributionsmodul för styrning av två eller tre värmekretsar. Kan som tillval kompletteras med valfria shuntgrupper ur Serie GxA300, DN20 för att passa den avsedda installationen. Fördelaraskåpets mått möjliggör installation av både oisolerade och isolerade shuntgrupper.

ESBE fördelaraskåp består av en vitlackerad låda i stålplåt (E) och en förmonterad fördelarbalk med tre kretsar (A). Fördelaraskåpet har en separat, lättanvänd lucka för att underlätta montering och kan monteras på eller infälld i väggen. En anslutningsbox (B) som medföljer har två möjliga monteringspositioner som är förborrade inuti lådan för enkel installation.

Vid montering infällt i vägg finns det en täcklist (I) som tillval för att täcka övergången mellan lådan och väggen.

Fördelarbalken (A) är utformad med termisk separation mellan matar- och returledning och har inbyggd hydraulisk separation. Bypassfunktionen styrs enkelt med en ställskruv (F). Den har två anslutningsportar (vänster/höger) för matarledningen, och fördelarbalken levereras med ett lock (C) som används för att plugga igen den anslutningsport som inte används, för att undvika onödig rördragning och snabba upp installationen. Fördelarbalken har ett högklassigt isolerskal som uppfyller kraven enligt EnEV2014 och är utrustad med avluftningsventiler som möjliggör 360°-montering. Anslutningarna för avluftningsventilerna

kan också användas för en temperaturgivare. Två pluggar (D) ingår om endast två shuntgrupper ska installeras och den tredje kretsen behöver pluggas igen.

Fördelaraskåpet är anpassat så att det finns plats att installera avstängningsventiler på primärsidan inuti lådan. Avstängningsventiler (H) med färgkodad termometer finns som tillval.

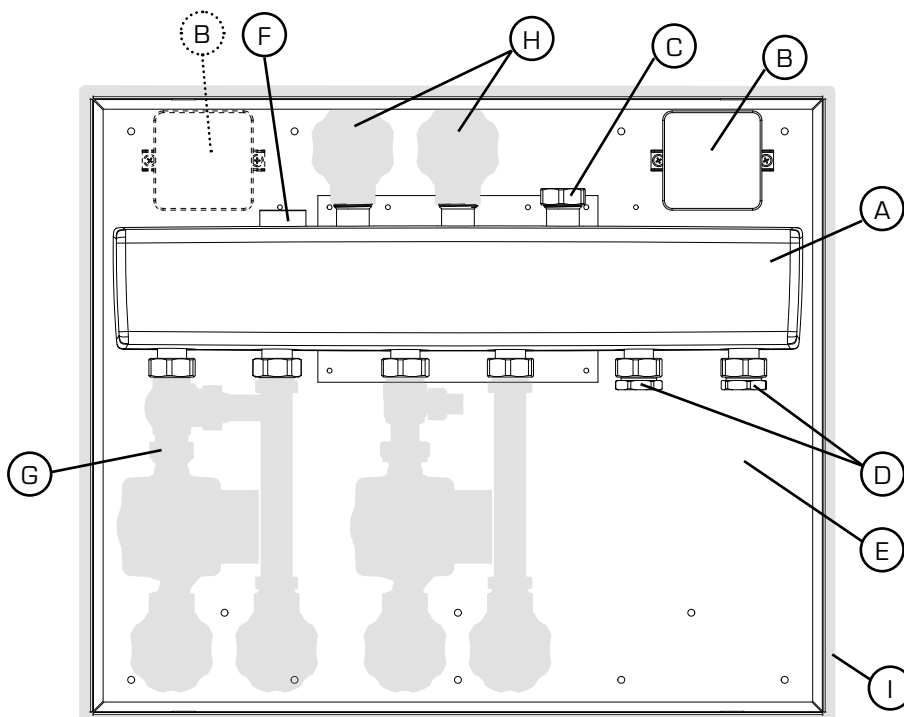
SERVICE OCH UNDERHÅLL

ESBE fördelaraskåp kräver inget särskilt underhåll under normala förhållanden.

VIKTIGA FÖRDELAR

- Rent utseende
- Fördelarbalk med hydraulisk separatorfunktion ställs enkelt in med en skruv
- Två inkommande portar för matning där 1 är pluggad för att undvika onödig rördragning
- Manuell luftventilering som möjliggör 90/180/270/360° montering av enheten
- Installation av temperaturgivare i anslutning för avluftningsventil möjlig

>>>



- A) Fördelarbalk (1 st)
- B) Anslutningsbox (1 st)
- C) Lock (1 st)
- D) Plugg (2 st)
- E) Metallåda inkl. lucka (1 st)
- F) Ställskruv (1 st)

- Tillvalsutrustning
- G) Shuntgrupp (2 eller 3 st)
 - H) Avstängningsventil med färgkodad termometer (2 st)
 - I) Täcklist (1 st)

ESBE SYSTEMENHETER TILLBEHÖR
FÖRDELARSKÅP
SERIE GMB600

ALTERNATIV

Se separat datablad för ytterligare detaljerad information om val av shuntgrupp. Varje version av shuntgrupp kan levereras i två varianter – med eller utan isolerskal.

Shuntgrupper med isolerskal

Art. nr

61003200 _____ Shuntgrupp GDA311

61023200 _____ Shuntgrupp GFA311

61043600 _____ Shuntgrupp GDA311

Shuntgrupper utan isolerskal

Art. nr

61005200 _____ Shuntgrupp GDA394

61045800 _____ Shuntgrupp GRA394

61025100 _____ Shuntgrupp GFA394

Avstängningsventil med färgkodad termometer

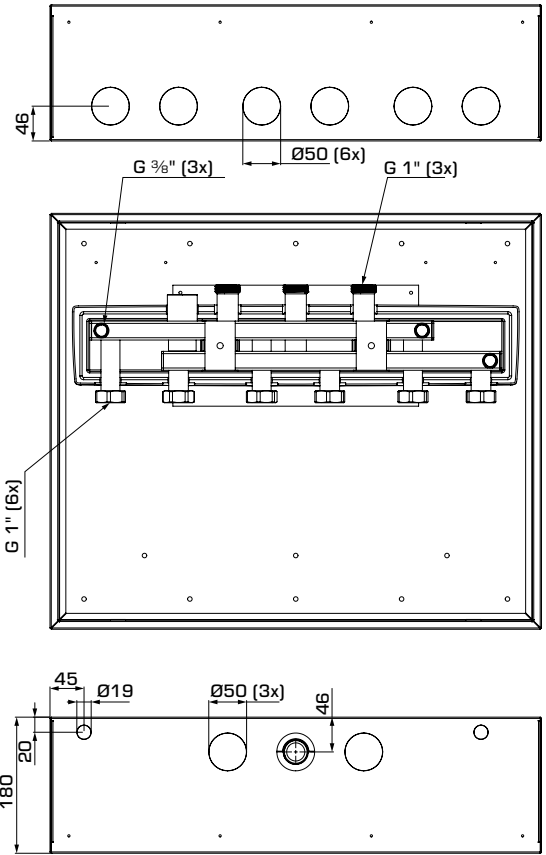
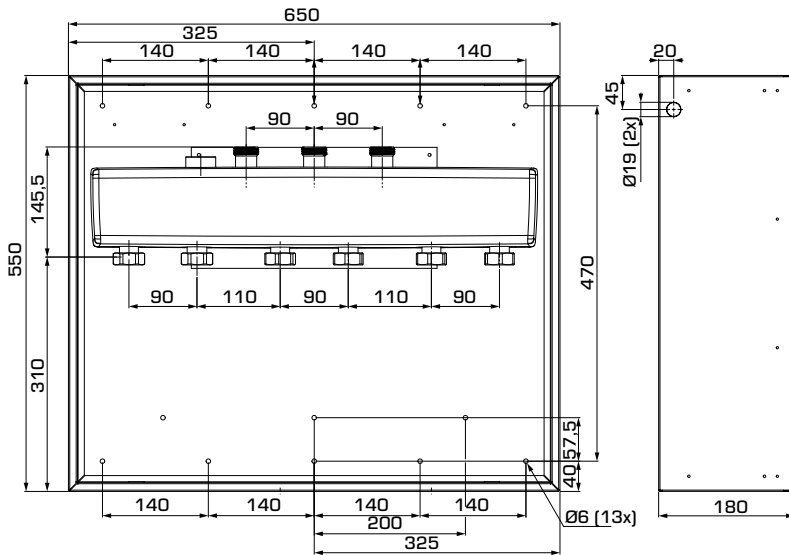
Art. nr

66100600 _____ Avstängningsventil GOP810

66100700 _____ Täcklist GOP820

ESBE SYSTEMENHETER TILLBEHÖR
FÖRDELARSKÅP
SERIE GMB600

PRODUKTSORTIMENT



GMB631

ESBE fördelarskåp Serie GMB600

Art. nr.	Referens	Antal shuntgrupper	Anslutningar			Med hydraulisk separator	Vikt [kg]	RSK-nr.
			Till system	Från värmekälla	Luftventiler			
66000700	GMB631	2-3	G 1 tum	G 1"	G 3/8"	Ja	15,5	298 62 88

TEKNISKA DATA



Besök esbe.eu för mer detaljerad information.

Tekniska specifikationer

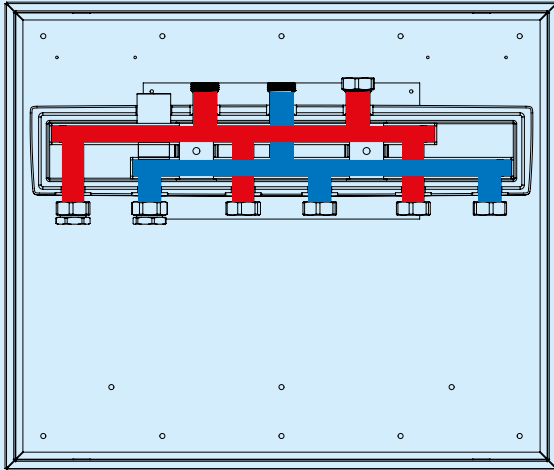
Tryckklass: _____ PN 6
 Medietemperatur: _____ max. +95 °C
 _____ min. 0 °C
 Arbetstryck: _____ 0,6 MPa (6 bar)
 Media: _____ Värmevatten (enligt VDI2035)
 _____ Vatten-/glykolblandningar, max. 50 %
 (vid mer än 20 % tillsats måste pumpdata kontrolleras)
 Standardavstånd för utlopp: _____ 90 mm
 Flöde vid 10 kPa: _____ 3,0 m³/h, se diagram
 Uteffekt: _____ 70 kW vid Δt 20K
 Låda: _____ vitlackerad stålplåt, RAL 9010

Material i kontakt med vatten:

Komponenter av: _____ Svartlackerat stål S235
 Isolering: _____ EPP λ 0,036 W/mK
 PED 2014/68/EU, artikel 4.3 / SI 2016 No. 1105 (UK)

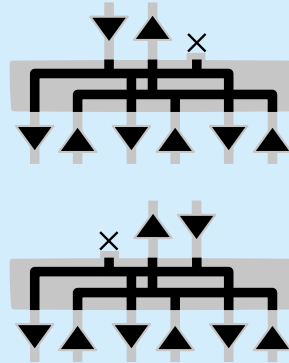
ESBE SYSTEMENHETER TILLBEHÖR
FÖRDELARSKÅP
SERIE GMB600

FLÖDESILLUSTRATION



 Retur

 Matning



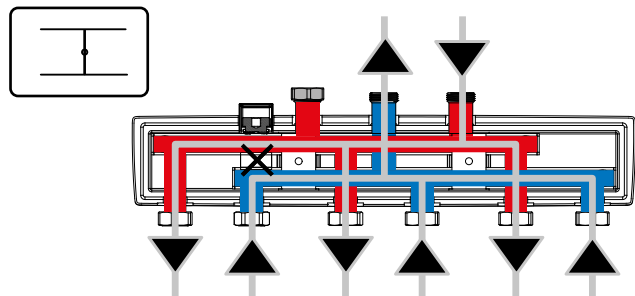
AKTIVERING AV HYDRAULISK SEPARATION

Kv-värde för bypass ställs in med separat ställskruv.

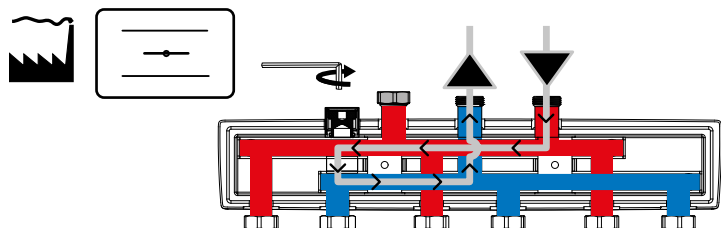
Vrid skruven medurs (inåt) till dess stoppläge, öppna den sedan rätt antal varv för ett specifikt kv-värde.

Antal varv	Kvs	Bypassats
	[m ³ /h]	
	0	
	1	
	2	
	3	
	4	
	5	
	6	
7		
8		

Hydraulisk separation AV



Hydraulisk separation PÅ

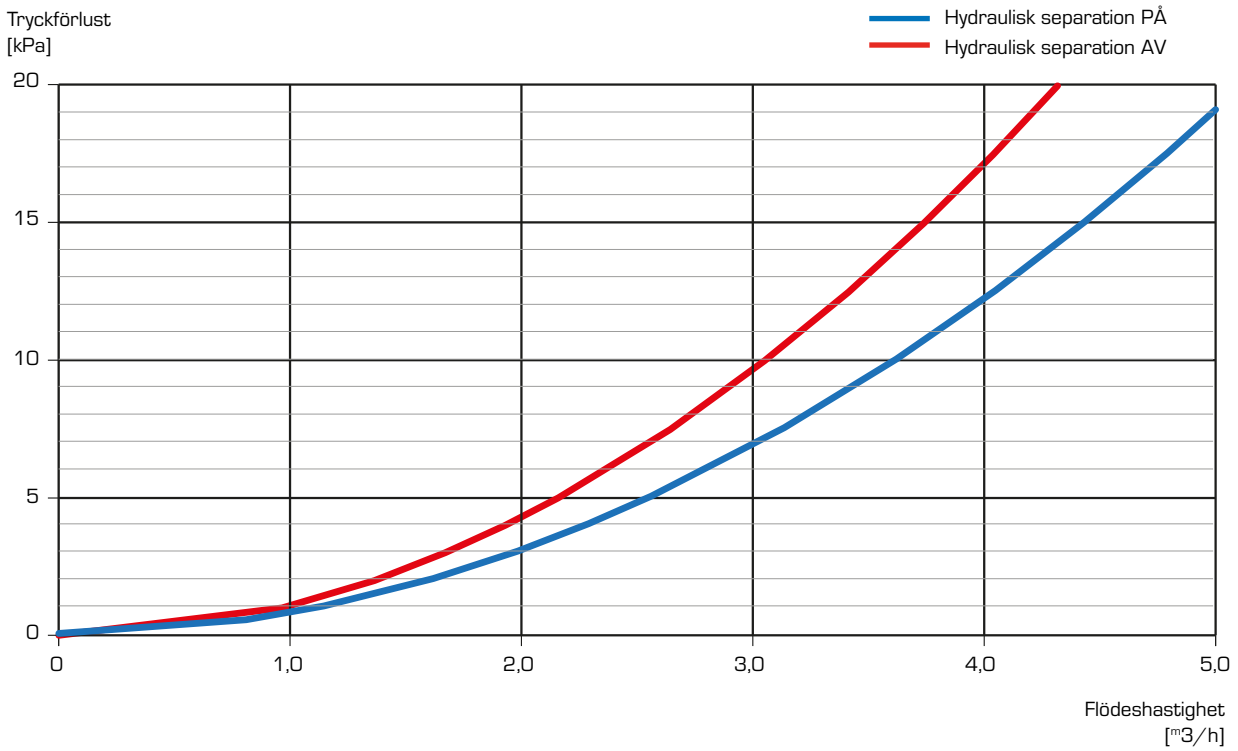


ESBE SYSTEMENHETER TILLBEHÖR
FÖRDELARSKÅP
SERIE GMB600

DIMENSIONERING

GMB631 – Fördelarbalkar med integrerad hydraulisk separation (på/av).

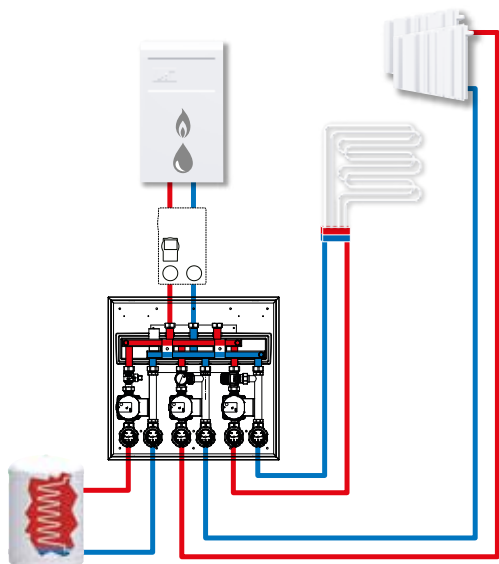
Tryckförlust
[kPa]



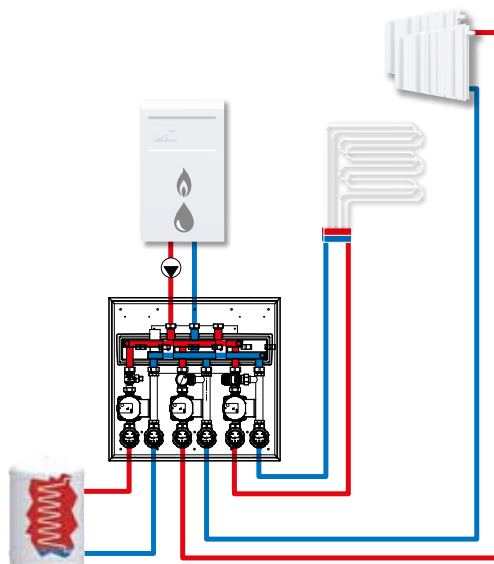
ESBE SYSTEMENHETER TILLBEHÖR
FÖRDELARSKÅP
SERIE GMB600

EXEMPEL PÅ INSTALLATIONER

A



B



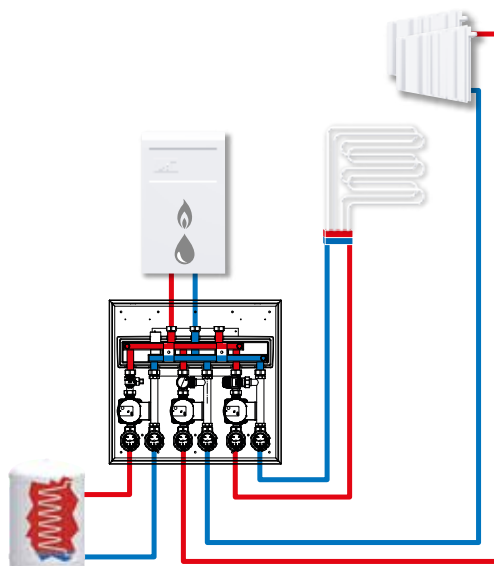
Den integrerade hydrauliska separationen i fördelarskåpet serie GMB631 slås PÅ om pannan inte är utrustad med en cirkulationspump, men primärsidan är utrustad med en shuntgrupp, direktmatning Serie GDA, som i exempel A och D, eller med en cirkulationspump, som i exempel B och E.

Den integrerade hydrauliska separationen i fördelarskåpet serie GMB631 slås PÅ om pannan (exempel C och F) är utrustad med en cirkulationspump.

Den integrerade hydrauliska separationen stängs AV om pannan inte är utrustad med en cirkulationspump och primärsidan inte är utrustad med en shuntgrupp, direktmatning Serie GDA, som i exempel A och D, eller med en cirkulationspump, som i exempel B och E.

Följande applikationer är olika exempel på hur man installerar ESBE fördelarskåp Serie GMB631 i kombination med olika värmekällor.

C

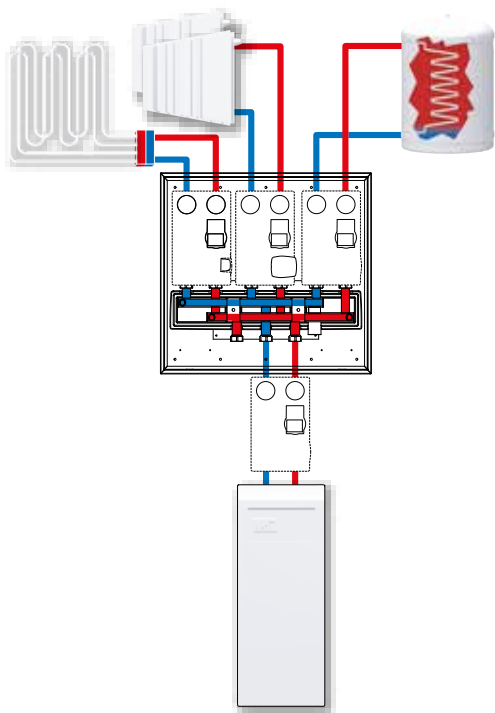


*Applikationerna ovan är endast exempel på hur produkten kan användas!
Innan produkten börjar användas i någon applikation måste de regionala och nationella bestämmelserna kontrolleras.*

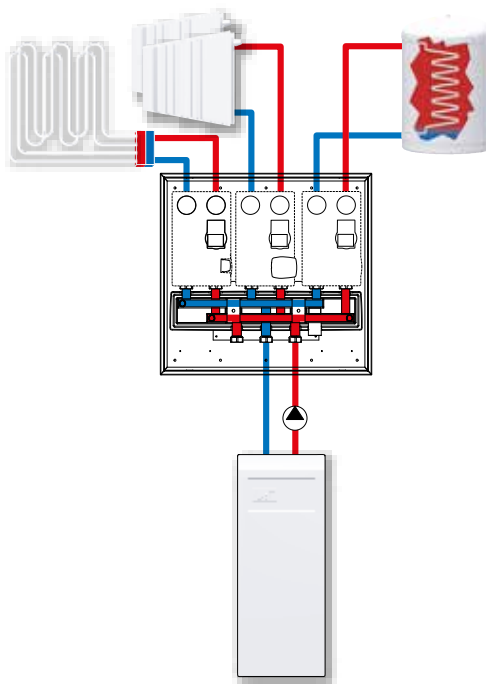
ESBE SYSTEMENHETER TILLBEHÖR
FÖRDELARSKÅP
SERIE GMB600

EXEMPEL PÅ INSTALLATIONER

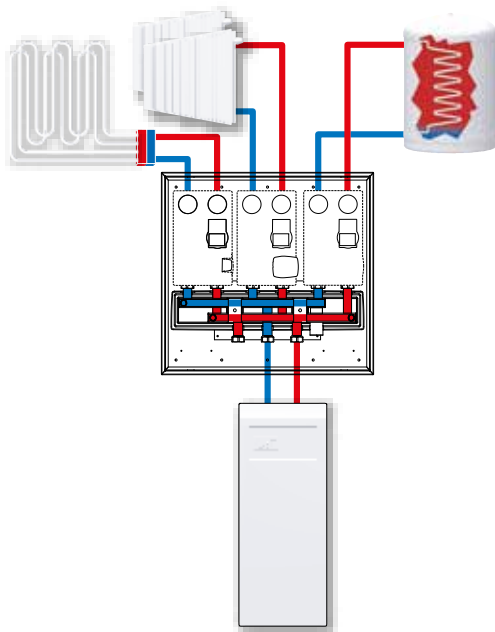
D



E



F



*Applikationerna ovan är endast exempel på hur produkten kan användas!
Innan produkten börjar användas i någon applikation måste de regionala och nationella bestämmelserna kontrolleras.*