

VENTILRÖR SERIE VMA200

ESBE ventilrör serie VMA200 är försedd med anslutningar för säkerhetsventil, avtappningsventil, påfyllningsventil eller vakuumventil för användning i kallvatteninstallationer.



Klämringskoppling/
invändig gänga

ANVÄNDNING

Ventilröret är avsett att installeras som en inloppsventil i tappvarmvattensystem. Ventilröret har inbyggd avstängningsfunktion samt fjäderbelastad backventilsfunktion med återfyllnadsskydd typ EB enligt EN1717. Ventilrörets ändanslutningar är i form av klämringskoppling.

Artiklar i serie VMA213 är försedda med tre invändigt gängade anslutningar DN15 för montage av säkerhetsventil (VSB), avtappningsventil (VDA/VDB), vakuumventil (VVA), påfyllningsventil (VFA) etc.

TEKNISKA DATA

Tryckklass: _____ PN 16

Max. driftstemperatur: _____ 100°C

Anslutning: _____ Invändig gänga (G), ISO 228/1

_____ Klämringskoppling (KLK), EN 1254-2

Material

Ventilhus och övriga vätskeberörda metalldelar:

_____ Avzinkningshärdig mässing DZR*

Sättespackning: _____ EPDM

O-ringar: _____ EPDM

Ratt: _____ Plast

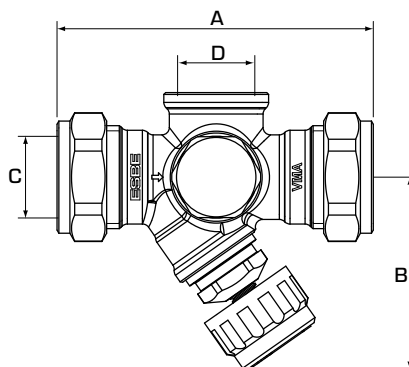
Regleringskägla: _____ Plast (PPA)

* Lämplig att använda i utrustning för dricksvatten

PED 2014/68/EU, artikel 4.3 / SI 2016 Nr. 1105 (UK)

4MS/UBA

4MS/KTW-BWGL



SERIE VMA200

Art.nr.	Typ	DN	Kvs	Anslutning		A	B	Vikt [kg]	RSK-nr.
				C	D				
36401000	VMA213	15	2,5	KLK 15 mm	G 1/2"	86	53	0,30	431 10 67
36401100	VMA213	20	3,5	KLK 22 mm	G 1/2"	86	53	0,35	431 10 68

KLK = klämringskoppling